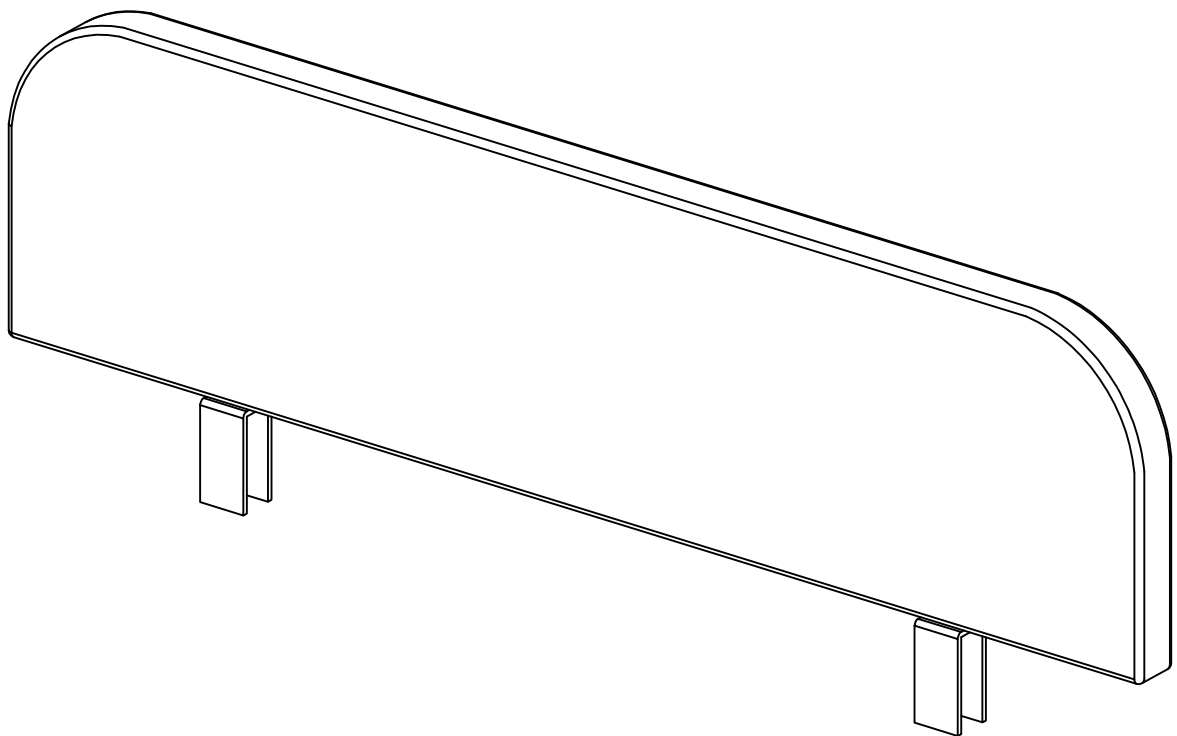
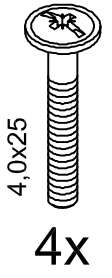
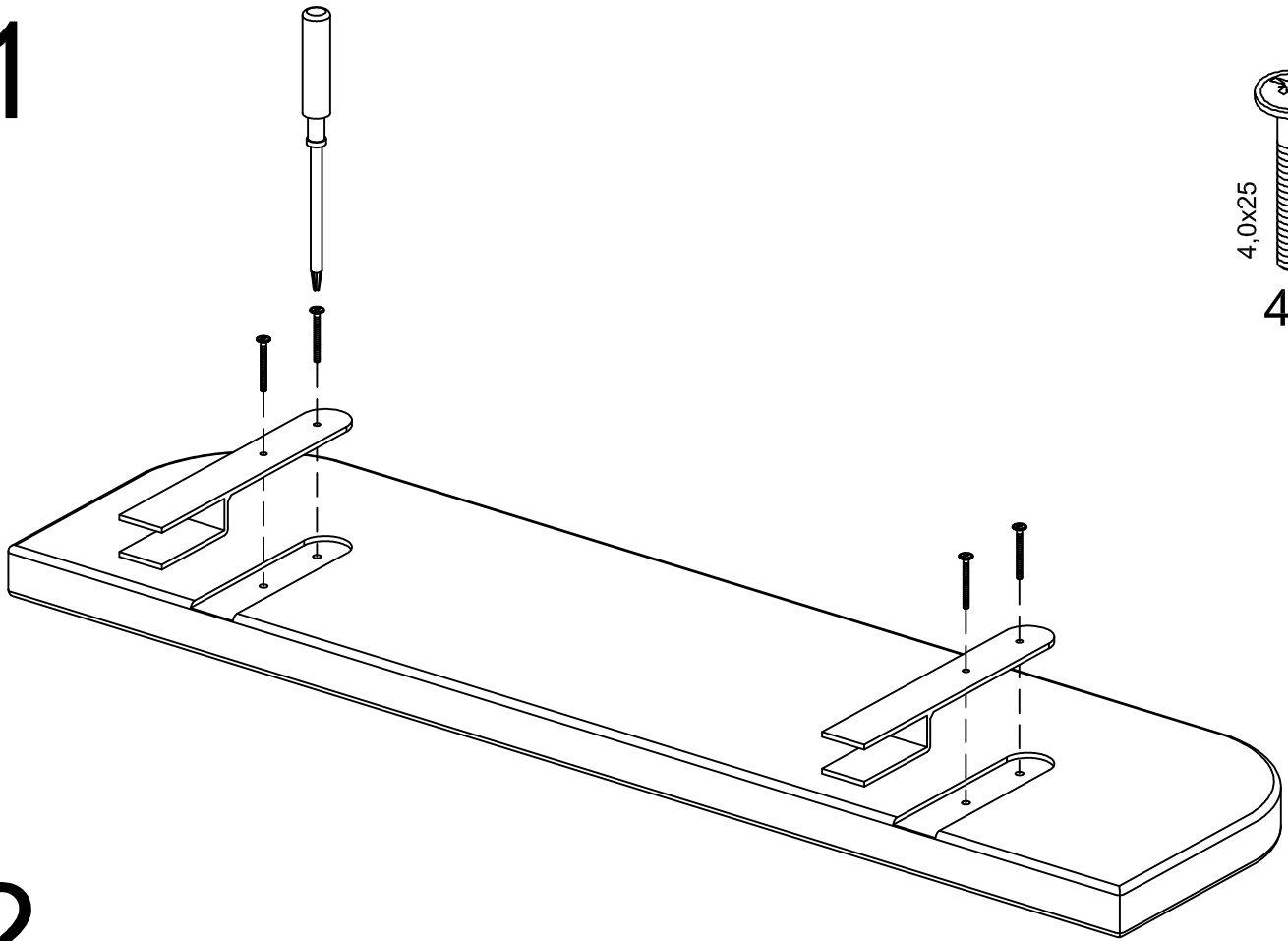


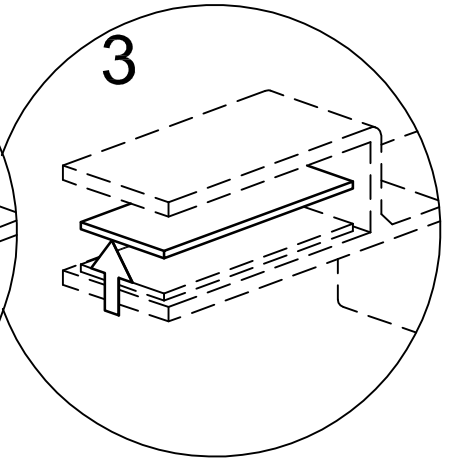
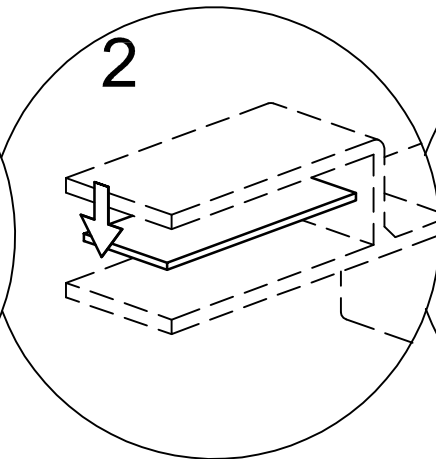
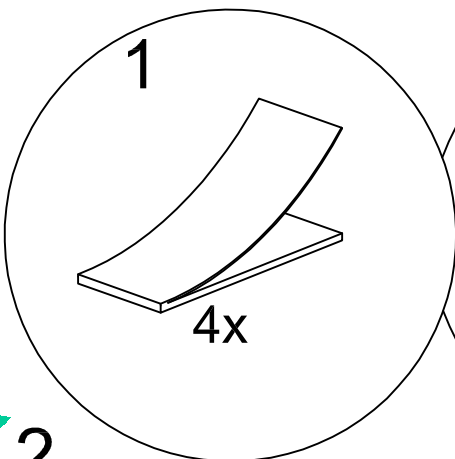
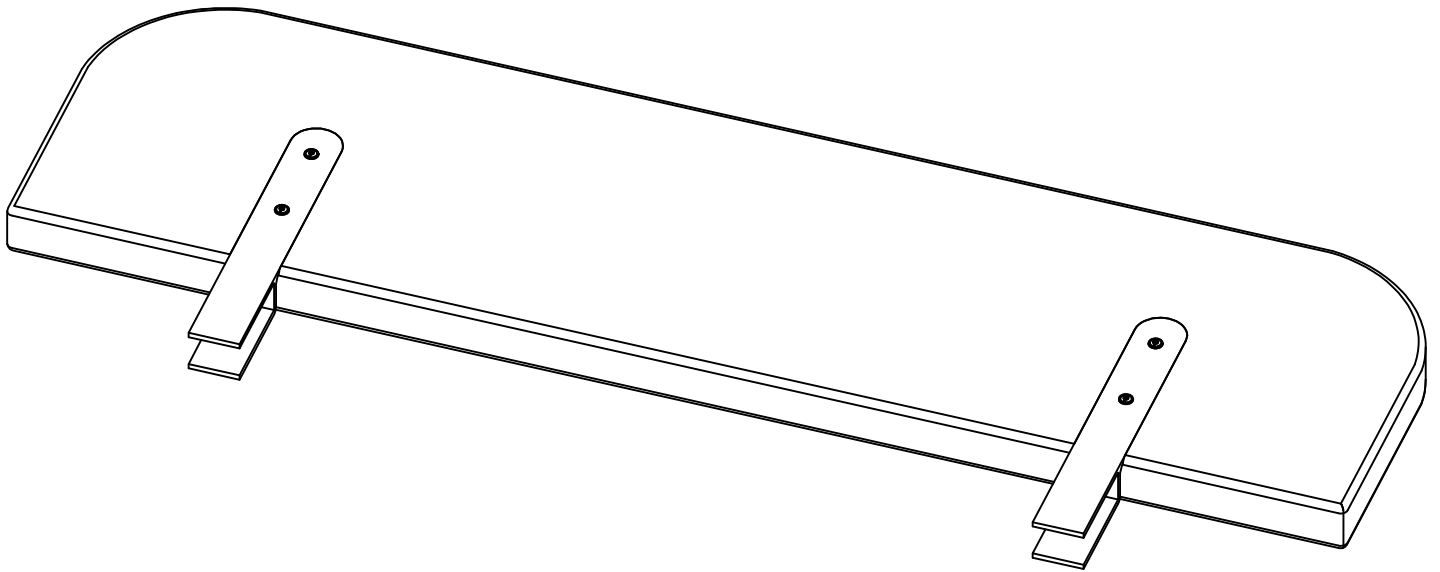
## Zastawka SOFT



1



2



2

**WAŻNE, ZACHOWAĆ DO PÓŹNIEJSZEGO STOSOWANIA - UWAŻNIE PRZECZYTAĆ**  
**INSTRUKCJA UŻYTKOWNIKA**

1. Aby uniknąć niebezpieczeństwa uduszenia, trzymać opakowanie plastikowe w miejscu niedostępnym dla niemowląt i dzieci.
2. Wszystkie połączenia muszą być dobrze dokręcone, oraz żaden element łączący nie może być luźny.
3. Ostrzeżenie: Bądź świadom ryzyka, jakie stanowi otwarty ogień, oraz inne silne źródła ciepła, takie jak promienniki elektryczne lub gazowe itp. umieszczone w pobliżu zastawki.
4. Ostrzeżenie: Nie używać nadstawkę, jeżeli jakkolwiek jej element jest uszkodzony, rozdarty lub brakuje elementu, używać wyłącznie elementy, dopuszczone przez producenta.
5. Wszystkie elementy muszą być utrzymane w czystości.

**IMPORTANT, SAVE FOR FURTHER USAGE - READ THESE INSTRUCTIONS CAREFULLY BEFORE**  
**ASSEMBLY**  
**USER'S MANUAL**

1. To avoid the danger of suffocation, keep the plastic packaging away from babies and children.
2. All connections must be tightened correctly and not left loose.
3. Warning: Be aware of the risk of strong sources of heat, such as electric or gas radiators etc., which may be located near a safety rail or other items of furniture as this could cause warping.
4. Warning: Do not use the safety rail if any of the sections are damaged, or if there are any missing items. Use only those items that are supplied by the manufacturer.
5. All items must be kept clean.

**SVARBU! PERSKAITYKITE ATIDŽIAI IR IŠSAUGOKITE TOLIMESNIAM NAUDOJIMUI .**  
**VARTOTOJO INSTRUKCIJA**

1. Siekiant išvengti uždusimo pavojaus, plastikinės pakuotės turi būti nepasiekiamos kūdikiams ir vaikams.
2. Visos jungtys turi būti tinkamai sutvirtintos (priveržtos) ir nepaliktos laisvos.
3. Įspėjimas: Įvertinkite, kad stiprūs šilumos šaltiniai, tokie kaip elektriniai ar dujiniai radiatoriai, esantys šalia baldų, gali sąlygoti jų deformaciją.
4. Įspėjimas: Nenaudokite baldų, jei bent viena iš dalių yra pažeista ar trūksta bent vienos detalės. Naudokite tik gamintojo tiekiamas dalis/detales.
5. Visi elementai turi būti švarūs.
6. Baldas turi stovėti ant lygaus paviršiaus.

**IMPORTANT- PASTRATI INSTRUCȚIUNILE PENTRU UTILIZARE ULTERIOARA. CITIȚI CU ATENȚIE ACESTE INSTRUCȚIUNI ÎNAINTE DE ASAMBLARE**  
**MANUALUL UTILIZATORULUI**

1. Pentru a evita pericolul de sufocare, nu lăsați ambalajul de plastic la îndemâna bebelușilor și a copiilor.
2. Toate conexiunile trebuie să fie strânse corect și nu trebuie lăsate libere.
3. Atenție: Fiți conștienți de riscul unor surse puternice de căldură, cum ar fi radiatoarele etc., care pot fi situate în apropierea unui dulap sau a altor piese de mobilier, deoarece acest lucru le-ar putea cauza deteriorari majore.
4. Atenție: Nu utilizați dulapul dacă oricare dintre secțiuni este deteriorată sau în cazul în care există elemente care lipsesc. Utilizați numai acele elemente care sunt furnizate de către producător.
5. Toate elementele trebuie să fie păstrate curate.

**WICHTIGE HINWEISE, FÜR DIE SPÄTERE NUTZUNG AUFBEWAHREN- GENAU LESEN**  
**BEDIENUNGSANWEISUNG**

1. Die Kunststoffverpackung an einem für die Kinder nicht zugänglichen Ort halten, um das Risiko des Erstickens zu vermeiden.
2. Alle Verbindungen müssen richtig hergestellt werden, kein Verbindungsteil darf lose sein.
3. Warnung: Seien Sie sich des Risikos, das ein offenes Feuer sowie andere Wärmequellen wie elektrische Wärme- oder Gasstrahler usw., gestellt in der Nähe des Aufsatzes, darstellen, bewusst.
4. Warnung: den Aufsatz nicht benutzen, wenn ein Teil beschädigt, gerissen ist oder fehlt, nur die vom Hersteller zugelassenen Teile verwenden.
5. Alle Teile sind sauber zu halten.

**TÄRKEÄÄ, SÄILYTTÄMINEN KALASTUSKÄYTTÖÖN - LUE HUOLELLISESTI**  
**KÄYTTÖOPAS**

1. Vältä tukehtumisvaaran välttäminen muovipakkausten poissa vauvoilta ja lapsilta.
  2. Kaikki liitännät on kiristettävä oikein eikä niitä saa jättää irti.
3. Varoitus: Huomioi voimakkaiden lämmönlähteiden, kuten sähkö- tai kaasusäteilijöiden jne., Vaara, jotka voivat sijaita suojakiskon tai muiden huonekalujen lähellä, koska tämä voi aiheuttaa vääntymistä.
4. Varoitus: Älä käytä turvakiskoa, jos jokin osista on vaurioitunut tai jos on puuttuvia kohteita. Käytä vain valmistajan toimittamia tuotteita.
  5. Kaikki tuotteet on pidettävä puhtaina.